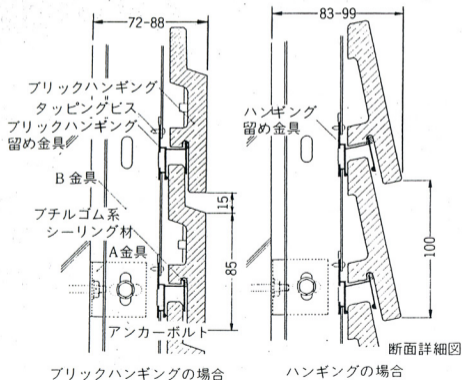


第1図
タイル単体法 — タイル型状例



第2図 タイル単体法

第1表 タイル張り工法と下地精度

| 工法の種類 | 面の精度 |
|------------|--------|
| 積上げ張り | ±3.0mm |
| 改良積上げ張り | ±2.0mm |
| 圧着張り | ±2.0mm |
| 改良圧着張り | ±2.0mm |
| 密着張り | ±2.0mm |
| モザイタイル張り | ±1.5mm |
| 改良モザイタイル張り | ±1.5mm |

注) 面の精度は、仕上げ面の基準に対し、長さ2mについて示す。
この精度を確保するため下地調整あるいは下地拵えを行う。